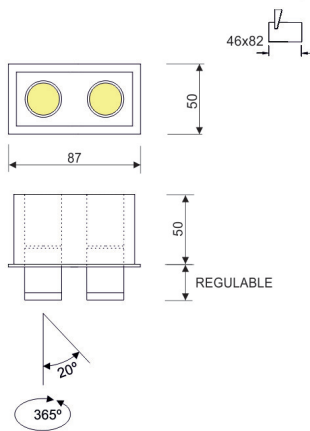


RECESSED SYSTEMS

LUZ&COLOR 2000

GAUSS DOBLE

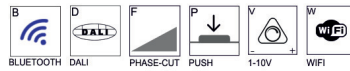


CÓDIGO

CÓDIGO	W	Lumen	K	CRI
LC-11121-DE-0-27	2x3	2x320	2700	95
LC-11121-DE-0-30	2x3	2x350	3000	95



SISTEMAS DE REGULACIÓN



ACCESORIOS:

