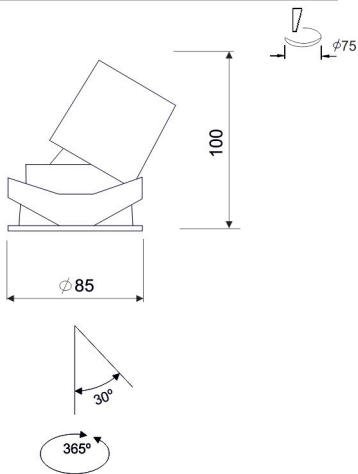


RECESSED SYSTEMS

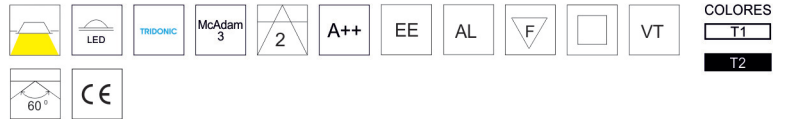
LUZ&COLOR 2000

TECH 85

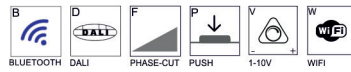


CÓDIGO

CÓDIGO	W	Lumen	K	CRI	H(mm)
LC-11731-DE-0-27	10	1350	2700	>90	100
LC-11731-DE-0-30	10	1450	3000	>90	100



SISTEMAS DE REGULACIÓN:



ACCESORIOS:

